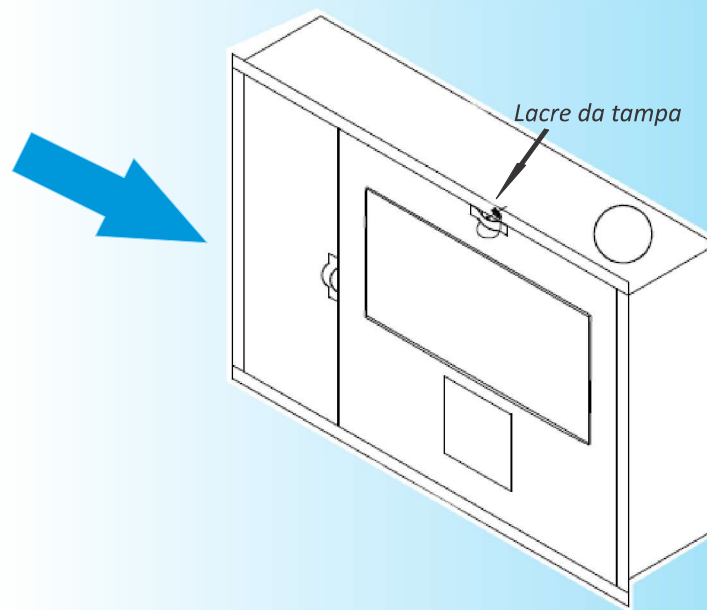


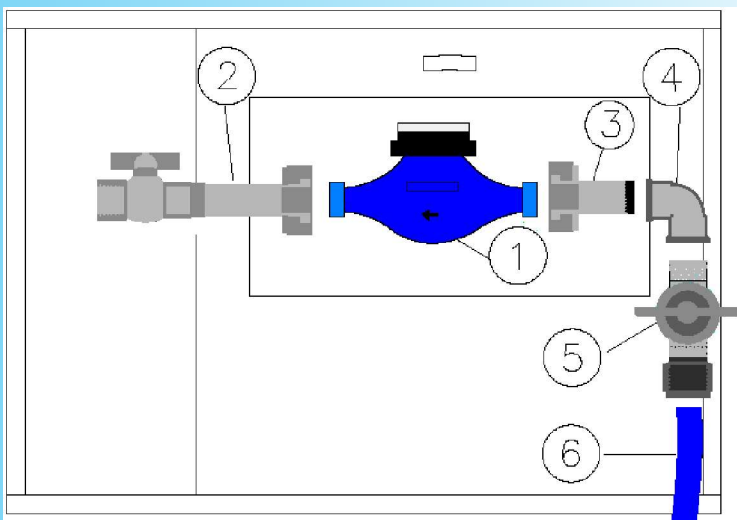
CONHEÇA A CAIXA DE PROTEÇÃO DE HIDRÔMETRO PADRÃO SANESUL



A parte frontal da caixa tem duas portas. A porta maior dá acesso ao cavalete propriamente dito e é lacrada pela Sanesul e a porta menor dá acesso ao compartimento onde fica o registro do cliente. Em ambas, somente funcionários da empresa têm acesso.



O cavalete é composto de conexões e do hidrômetro que podem ser observados pelo visor de vidro existente. É através deste visor que mensalmente o leiturista efetua a leitura.



ITEM	QUANT.	DISCRIMINAÇÃO
1	1	HIDRÔMETRO MULTIJATO 3/4"
2	1	REGISTRO DO CLIENTE 3/4" COM UNIÃO ROSQUEADA
3	1	TUBETE CURTO COM PORCA E ARRUELA 3/4"
4	1	JOELHO (COTOVELO) 3/4"
5	1	ADAPTADOR COM REGISTRO 3/4"
6	1	TUBO PEAD DN X 2,3 COR AZUL - ÁGUA

Na parte traseira da caixa, fica uma terceira porta, onde o cliente tem acesso para controlar o fluxo de água que irá para a sua residência.

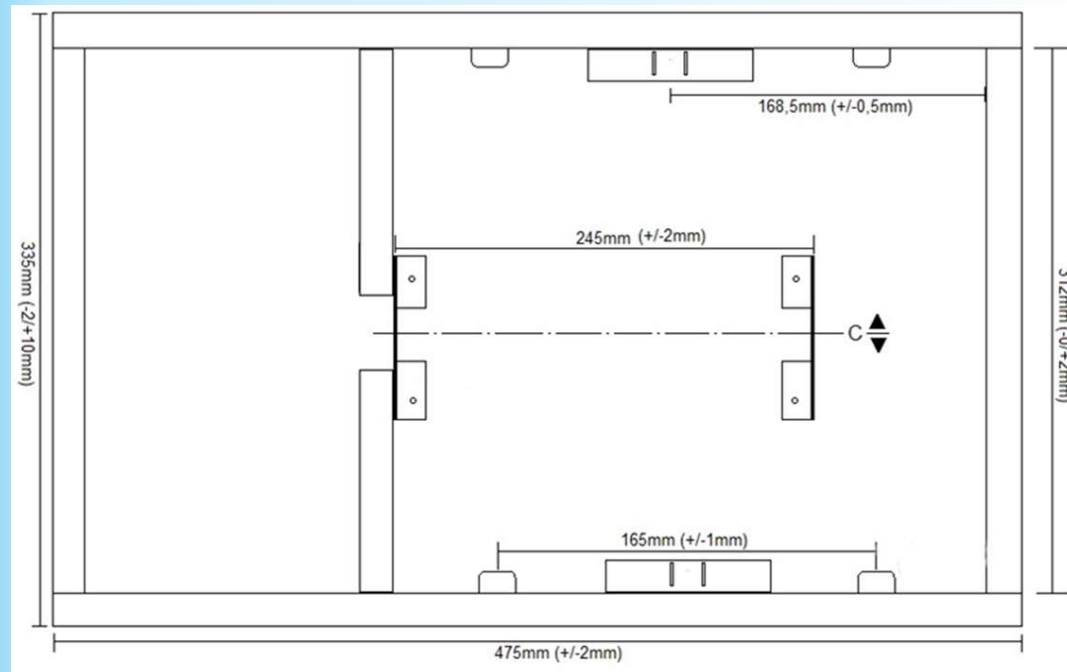


Materiais da caixa

A caixa e todas as suas partes são confeccionadas em chapa de aço carbono SAE1008/1010/1020, espessura de 0,95 mm, galvanizada, revestimento por camada de zinco com 3g/m² nas duas faces, com processos de soldagem tipo "solda ponto".

Todos os componentes depois de finalizado o processo metalúrgico recebem pré-tratamento por desengraxe, ativação e fosfatização tricatiônica.

O acabamento é antiferrugem por revestimento com tinta em pó, resina de poliéster, textura com ruga alta, brilhante, aplicado no processo de pintura eletrostática, polimerizada com temperatura de cura a 170°C, na cor cinza, padrão internacional munsell N6,5 ou N5, com camada mínima de 70 µm na aplicação.



A caixa é composta de 3 (três) tampas, sendo uma principal do compartimento de medição e 2 (duas) secundárias do compartimento de registro do cliente, e um corpo formado por 4 (quatro) peças.

Uma das peças é 1 (uma) chapa dobrada compondo o fundo com 2 (duas) laterais (superior e inferior) que terão 2 (dois) orifícios redondos com tampa removível para passagem da tubulação de entrada. As laterais superior e inferior têm uma inclinação mínima de 3,6mm (3%) do fundo para frente da caixa de forma a facilitar o escoamento da água no interior da caixa, assim evitando acúmulo de água que propiciaria a corrosão prematura do metal.

As outras peças são as laterais (direita e esquerda) sendo uma totalmente fechada instalada no lado da furação de entrada e outra no lado oposto na saída do compartimento de válvula, esta com furação central de saída para a interligação do cliente.

A caixa tem uma divisória entre os compartimentos, dotada de corte com acabamento arredondado ao seu fundo e 1 (um) suporte com abraçadeira para o conjunto de conexões do hidrômetro soldado a divisória e outro soldado no fundo da caixa no eixo central e próximo as furações da tubulação de entrada.

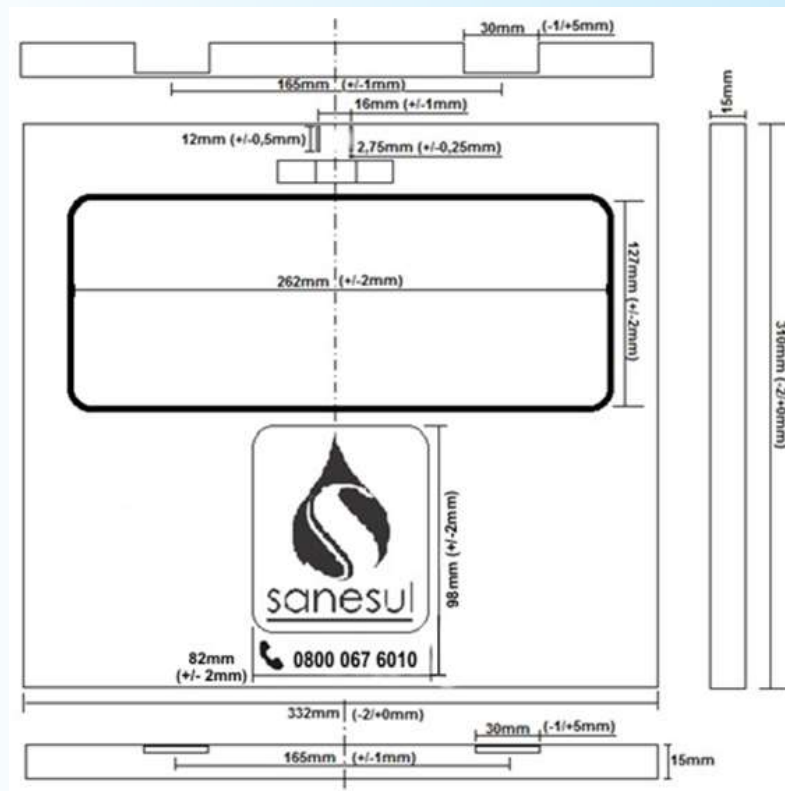
Tampa principal da caixa

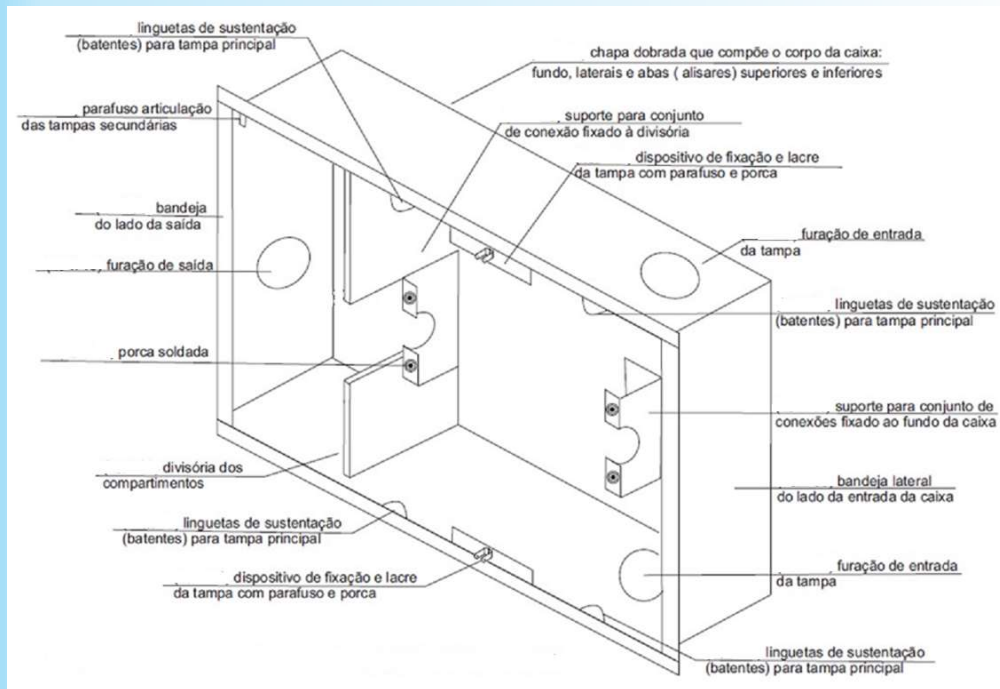
A Tampa Principal é lacrada pela Sanesul e somente funcionários da empresa tem acesso. É fixada ao corpo por meio de 2 (dois) cortes oblongos existentes na lateral inferior da tampa e são encaixados a 2 (duas) das 4 (quatro) linguetas de sustentação (batentes). A borda superior da tampa principal tem um puxador tipo semicírculo e 2 (dois) furos oblongos paralelos para passagem da lingueta de lacre, onde é colocado o arame de lacre.

É estampada logomarca da SANESUL e número de telefone 0800 67 6010, como forma de divulgação do nosso canal de atendimento ao consumidor, ambos em alto relevo na própria chapa por processo de prensagem.

Visor de vidro da tampa da caixa

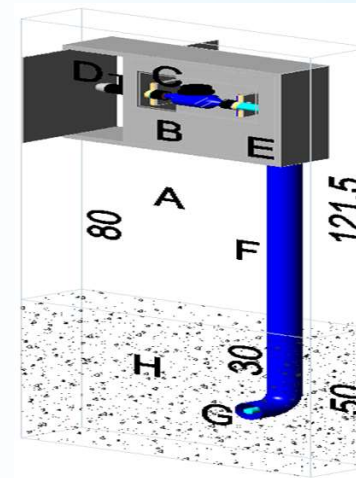
O cavalete é composto de conexões e do hidrômetro que podem ser observados pelo visor de vidro existente na tampa principal da caixa. É através deste visor que mensalmente o leitorista efetua a leitura. Caso o consumo registrado seja diferente do esperado, de acordo com a média do cliente, o leitorista tira fotos da leitura e do número do hidrômetro para confirmação. O visor é de vidro instalado contra perfil "U" de vedação confeccionada em borracha, fixado por duas chapas removíveis através de parafuso e respectivas porcas. A opção pelo vidro deve-se ao fato de que, com esse material temos uma perfeita visão do hidrômetro, diferentemente do visor fabricado em acrílico, que fica embaçado com o passar do tempo e ação de intempéries, e do fabricado em grade metálica, que dificulta a visão do cavalete e consequentemente não permite o registro das fotos de forma nítida.





CROQUI DE INSTALAÇÃO DA CAIXA

MURETA



A - Mureta 63,5 X 121,5 (espessura 12 a 15 cm) devidamente 'Rebocada'. (Responsabilidade do cliente)

B - Caixa Protetora do Hidrômetro (distância do solo 80 cm). (Responsabilidade de instalação do cliente)

C - Hidrômetro e conexões. (Responsabilidade da Sanesul)

D - Conexão Ramal Interno com saída Registro 3/4". (Responsabilidade de instalação do cliente)

E - Encaixe do Tubo CAMISA PVC 50mm na Caixa Protetora podendo ser do lado esquerdo ou direito da parte inferior da caixa. (Responsabilidade de instalação do cliente)

F - Corte na mureta (espessura de 6 cm) para encaixe do tubo camisa PVC 50 mm branco. O tubo deve ter 110 cm de comprimento (80 cm na mureta e 30 cm abaixo do nível do solo, na base de concreto). No final do tubo, colocar joelho de 45° PVC 50 mm branco. (Responsabilidade do cliente)

G - Ramal de PAD. (Responsabilidade da Sanesul)

H - Base (Alicerce) de concreto ou tijolo comum com 50 cm. (Responsabilidade do cliente).

A colocação da caixa em muros laterais não é permitida, somente no alinhamento frontal do imóvel.

MURO

A - Muro

B - Caixa Protetora do Hidrômetro embutida no muro (distância do solo 80 cm). (Responsabilidade de instalação do cliente)

C - Hidrômetro e conexões. (Responsabilidade da Sanesul)

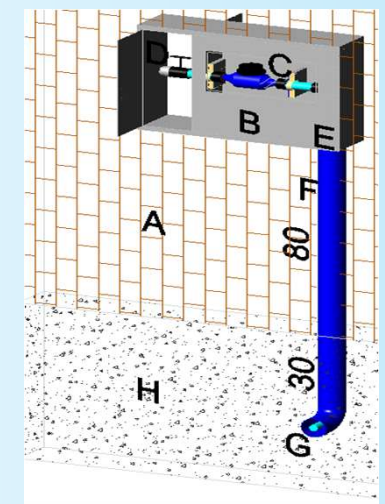
D - Conexão Ramal Interno com saída Registro 3/4". (Responsabilidade de instalação do cliente)

E - Encaixe do Tubo CAMISA PVC 50mm na Caixa Protetora podendo ser do lado esquerdo ou direito da parte inferior da caixa. (Responsabilidade de instalação do cliente)

F - Corte no muro (espessura de 6 cm) para encaixe do tubo camisa PVC 50 mm branco. O tubo deve ter 110 cm de comprimento (80 cm no muro e 30 cm abaixo do nível do solo). No final do tubo, colocar joelho de 45° PVC 50 mm branco. (Responsabilidade do cliente)

G - Ramal de PAD. (Responsabilidade da Sanesul)

H - Base (Alicerce) do muro.



Tampas secundárias da caixa

As tampas secundárias são frontal e traseira fixadas ao corpo por meio de 2 (dois) pinos (parafusos) de articulação cumprindo a função de dobradiças. Através da tampa traseira, o cliente tem acesso para controlar o fluxo de água que irá para a sua residência.

Instalação da caixa

A caixa metálica deve ser instalada conforme previsto em procedimento da SANESUL, que é entregue ao cliente no ato da solicitação da ligação ou deslocamento do cavalete. A caixa permite que o cliente escolha o lado (direito ou esquerdo) onde será instalada a tubulação de entrada da ligação, de acordo com o projeto do imóvel.

Qualificação técnica da caixa

O fabricante da caixa utilizada na unidade de medição teve que qualificar seu produto junto à SANESUL. O processo de qualificação consiste em: Apresentação à SANESUL para análise, do memorial descritivo com todos dos detalhes de materiais e processo de fabricação da caixa, conforme desenho da mesma fornecido pela SANESUL.

São realizados os seguintes ensaios:

- Exame visual;
- Exame dimensional;
- Teste de resistência de impacto;
- Teste de resistência a tração;
- Teste de névoa salina;
- Teste em câmara úmida;
- Teste de pintura.

Observação:

Somente caixas fabricadas por empresas homologadas pela Sanesul são aceitas. Estas caixas têm a logomarca do fabricante na tampa frontal e no interior da caixa. A relação destas empresas está na última página desta cartilha.

Os fabricantes da caixa homologados pela Sanesul são os seguintes:

ESTAMETAL METALURGIA

Av. Salgado Filho, 601 - Bairro Amambaí - CEP: 79005-300
Campo Grande-MS - (67) 3029-0037
estametal @estametal.com.br

PADRÃO ÁGUAS (PADRÃO ENERGIA)

Rua do Rosário, 1384 - Bairro Cel. Antonino - CEP: 79010-310
Campo Grande-MS - (67) 3351-0179 e 3351-0159
padraoenergia@padraoenergia.com.br

METALÚRGICA ATHUAL

Rodovia MG 260 KM 35 - Sobrado - CEP: 35530-000
Claudio-MG - (37) 3381-4610 e 3381-4612
0800-200-4610
athual@metalurgicaathual.com.br
vendas@metalurgicaathual.com.br

ND METAL

Rua Bento Gonçalves, 397 - Bairro Monte Castelo - CEP: 79011-480
Campo Grande-MS - (67) 3351-9514 - 99912-5749
contato@ndmetal.com.br

ESTACOM

Rua Brilhante, 1605 - Vila Carvalho - CEP: 79005-250
Campo Grande-MS - (67) 3043-1135
estacom@hotmail.com



0800-0676010

www.sanesul.ms.gov.br